



CALDAIE A GAS DI POTENZA

Alta potenza,
elevate prestazioni



Sistemi di climatizzazione ecologici

I vantaggi di scegliere una caldaia a condensazione Paradigma

Fin dal 1998 Paradigma propone solo caldaie a gas a condensazione ad alta efficienza. Per noi è importante che i nostri prodotti siano un investimento duraturo e garantiscano comfort e qualità nel tempo.

La massima efficienza di modulazione e condensazione



Le caldaie Paradigma si caratterizzano per:

- ✓ **Modulazione:** nel momento in cui la caldaia si accende, lavora per raggiungere il livello di energia effettivamente richiesto e mantiene un funzionamento più costante rispetto alle caldaie non dotate di modulazione. Si evitano accensioni e spegnimenti frequenti, garantendo così un consumo inferiore e più efficiente del combustibile.
- ✓ **Condensazione:** si recupera il calore latente contenuto nei fumi, incrementando così il potere calorifico inferiore e aumentando il rendimento della caldaia fino al 110%.

Per rispondere ad ogni esigenza



Le caldaie a condensazione Paradigma:

- ✓ Sono disponibili in versioni murali e a basamento.
- ✓ Offrono risultati immediati e garantiscono lo stesso comfort e tranquillità nel tempo.

Tecnologia compatta e innovativa



Paradigma offre:

- ✓ Il supporto in fase di progettazione per dimensionamento e configurazione della soluzione impiantistica più idonea.
- ✓ Avviamento e collaudo compresi.
- ✓ Assistenza continua e completa.

Comparazione del carico di lavoro di una caldaia modulante e una non modulante*

	Per circa 7 giorni all'anno la temperatura minima è -7/-12 ° C	Per circa 89 giorni all'anno la temperatura minima è +3/+8 ° C
	Carico di lavoro della caldaia	
Caldaia modulante	100%	50%
Caldaia non modulante	100%	100%

*Dati derivanti da stime relative alla zona climatica E



Oltre alla detrazione fiscale per il risparmio energetico o per le ristrutturazioni, la Pubblica Amministrazione e i soggetti assimilati possono accedere anche agli incentivi del Conto Termico per le caldaie a gas a condensazione quando queste vanno a sostituire l'impianto di climatizzazione esistente.



Modula Plus 65 e 160

Modula Plus è una caldaia murale a condensazione ideale per installazioni in condomini e strutture di medie/grandi dimensioni, anche con installazioni in cascata.

Il corpo caldaia, realizzato in alluminio-silicio, è progettato per avere uno scambio termico maggiorato, a favore di un elevatissimo livello di efficienza e del risparmio energetico, con minore impatto sull'ambiente.

Studiata per essere parte di sistemi ad alta efficienza, è compatibile con differenti sistemi di controllo, per la massima integrazione.

Per un maggior comfort ed un rendimento più elevato, è possibile abbinare le regolazioni Termoreg, Regula o IC200 che consentono anche la gestione da remoto, raggiungendo così la classe energetica A+.

I vantaggi di Modula Plus 65

✓ Efficienza ai massimi livelli

Il corpo caldaia in alluminio-silicio progettato per avere uno scambio termico maggiorato rende Modula Plus una delle caldaie più efficienti sul mercato, con un rendimento che può arrivare fino al 110%.

✓ Semplice e affidabile

Assemblata con semplicità, Modula Plus è pensata per agevolare un'immediata comprensione del meccanismo di funzionamento, per rapida messa in servizio e facile manutenzione. La gamma di accessori inoltre facilita l'installazione in cascata.

✓ Soluzione modulare

Pensata ed omologata sia per l'utilizzo singolo che per le installazioni modulari in cascata.

✓ Controllo a distanza

Grazie alla nuova piattaforma elettronica può essere impostata e controllata da remoto con comando 0...10 V o regolazione Open Therm.

✓ Rispetto dell'ambiente

Il bruciatore in acciaio inox, premiscelato e modulante per la combustione di metano e propano a bassa emissione di sostanze nocive (classe 6), a favore dell'ambiente.



*Misure versione 65

Dati Tecnici		Modula Plus	
Modelli		65	160
Portata termica nominale (PCI)	kW	62	156
Rendimento riscaldam. carico parziale (Trit. 30°)	%	110,4	108,5
Classe Nox		6	6
Dimensioni (LxPxH)	mm	500x500x750	600x602x1045
Tipo di gas		II _{2H3B/P} (metano/propano)	II _{2H3B/P} (metano/propano)

Modula Power

La gamma Modula Power offre caldaie murali a condensazione di potenza dai 35 ai 115 kW, ideali per soddisfare i fabbisogni di riscaldamento e acqua calda sanitaria in contesti di medie/grandi dimensioni.

Lo scambiatore termico in alluminio-silicio e il bruciatore in acciaio inox con funzionamento automatico, garantiscono una combustione efficiente e con basse emissioni di sostanze nocive. La modulazione della potenza da 20% a 100% ottimizza inoltre le prestazioni e riduce i consumi.

Grazie al nuovo smart display semplice ed intuitivo la gestione è facile e veloce.

I vantaggi di Modula Power

✓ Efficienza e affidabilità

Modula Power è costruita per massimizzare i rendimenti, grazie allo scambiatore in alluminio silicio che garantisce efficienza e lunga durata.

✓ Basse emissioni

La condensazione abbinata alla modulazione della potenza riduce le emissioni di sostanze nocive e permette un risparmio energetico ed economico.

✓ Gestione intuitiva

Il nuovo display per la gestione è facile e intuitivo per gestire la caldaia e visualizzare i parametri di funzionamento.



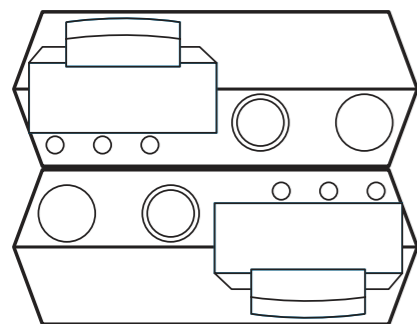
Dati Tecnici		Modula Power			
Modelli		35	45	85	115
Portata termica nominale (PCI)	kW	34	41,2	86	107
Rendimento riscald. carico parziale (T rit. 30°)	%	108,4	108,4	108,1	108
Classe NoX		6			
Dimensioni (LxPxH)		500x500x750			
Tipo di gas		II _{2H3B/P} (metano e propano) I _{2H} (miscele di gas contenenti fino al 20% di gas idrogeno (H ₂))			

La serie ModuPower

Le caldaie a basamento a condensazione ModuPower sono ideali nelle applicazioni con medie ed elevate richieste di calore come nel caso di centri residenziali, centri sportivi, condomini ed industrie. Estremamente compatte, con corpo in alluminio-silicio, silenziose ed assemblate con semplicità, permettono un rapido servizio di manutenzione.

Ogni modulo delle caldaie della serie ModuPower è dotato di centralina che adatta il funzionamento della stessa a seconda della situazione. Il nuovo smart display semplice ed intuitivo dotato di manopola e tasto di conferma per rendere più facile l'accesso ai menu.

ModuPower 210



Possibilità di installazione schiena a schiena

I vantaggi di ModuPower 210

✓ Solida ed efficiente

Caldaia a basamento a condensazione con scambiatore termico in alluminio-silicio; funzionamento a metano e GPL. Comando e controllo delle temperature tramite sensori, display con tastiera incorporata che consente la visualizzazione istantanea del funzionamento e dei codici guasti.

✓ Compatta

Le dimensioni compatte e la possibilità di installazione a filo muro permettono l'installazione di ModuPower 210 anche nelle centrali termiche più anguste.

✓ Affidabile

Attenta progettazione del corpo caldaia ed utilizzo di componenti di elevata qualità ne fanno una delle caldaie più affidabili sul mercato.

✓ Basse emissioni

Bruciatore premiscelato modulante in acciaio inox, con superficie in fibra metallica per la combustione del metano a bassa emissione di sostanze nocive.

✓ Flessibilità di installazione

Installazione singola o in cascata, possibilità di aggiungere un secondo ritorno per circuiti in bassa temperatura ed un'ampia gamma di accessori permettono di adattare ModuPower 210 alle specifiche esigenze dell'impianto.

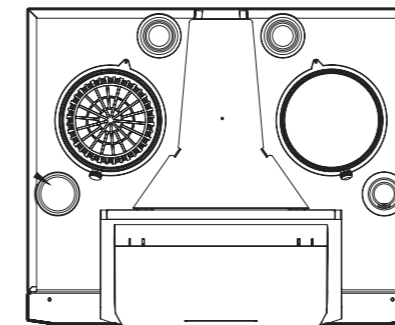
✓ Nuovo smart display

Semplice e intuitivo, dotato di manopola e tasto di conferma per semplificare l'accesso ai menu.



includere

ModuPower 220



Possibilità di installazione vicino al muro

I vantaggi di ModuPower 220

✓ Solida ed efficiente

Caldaia a basamento a condensazione con scambiatore termico in alluminio-silicio; funzionamento a metano e GPL. Rivestimento colorato verniciato a polvere e termo isolamento d'alta qualità.

✓ Compatta

Le dimensioni ridotte permettono un assemblaggio semplice in centrale termica e un rapido servizio di manutenzione. Agevole spostamento grazie alle ruote.

✓ Affidabile

Pannello di comando facile e intuitivo per la gestione dei parametri della caldaia. Dispositivo di sicurezza a microprocessore da menù, con diagnostica di funzionamento e assistenza tecnica.

✓ Basse emissioni

Bruciatore automatico in acciaio inox, con superficie in fibra metallica per la combustione del metano a bassa emissione di sostanze nocive, classe 6 NOx, con accensione ad alta tensione e controllo della fiamma di ionizzazione.

Regolazione gas/aria per ottimizzare la combustione con sistema Venturi e modulazione della potenza da 20% a 100%

✓ Flessibilità di installazione

Installazione singola o in cascata, possibilità di aggiungere un secondo ritorno per circuiti in bassa temperatura ed un'ampia gamma di accessori permettono di adattarla alle specifiche esigenze dell'impianto.



inclusa

opzionale

Dati tecnici		ModuPower 210		
Modelli		113	160	200
Portata termica nominale (PCI)	kW	115,0	170,0	205,0
Rendimento riscaldamento carico parziale (Trit. 30°C)	%	108,3	108,3	108,4
Dimensioni (LxPxH)	mm	1190 x 450 x 1290		
Tipo di gas		II _{2H3P} (metano e GPL) I _{2H} (miscele di gas contenenti fino al 20% di gas idrogeno (H ₂))		

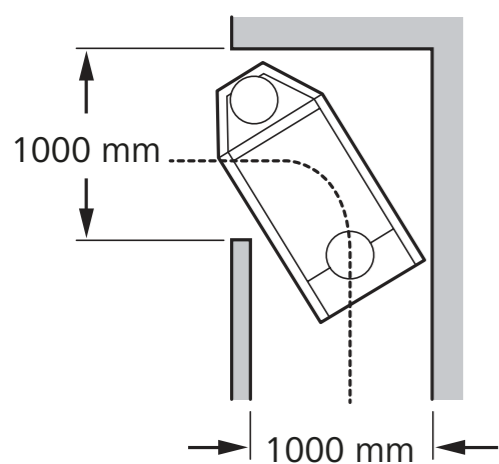
Dati tecnici		ModuPower 220			
Modelli		160	200	250	300
Portata termica nominale (PCI)	kW	156	200,0	250,0	299,0
Rendimento riscaldamento carico parziale (Trit. 30°C)	%	108,5	108,0	108,2	108,4
Classe NOx		6			
Dimensioni (LxPxH)	mm	800 x 657 x 1662			
Tipo di gas		II _{2H3B/P} (metano e GPL) I _{2H} (miscele di gas contenenti fino al 20% di gas idrogeno (H ₂))			

ModuPower 320/620



I vantaggi di ModuPower 320/620

- ✓ Solida ed efficiente**
 Ogni singolo modulo è dotato del proprio scambiatore, di calore, di un ventilatore e di una centralina di comando, garantendo una flessibilità ottimale dal punto di vista dell'installazione. Ciascuno dei due moduli caldaia è fornito di serie di valvola di non ritorno fumi integrata.
- ✓ Posizionamento agevolato**
 Dotata di serie di ruote orientabili che permettono di manovrare e posizionare facilmente la caldaia nel locale tecnico con il minimo sforzo.
- ✓ Manutenzione agevolata**
 Lo scambiatore di calore in alluminio silicio e le principali componenti sono contenuti all'interno di un carter di acciaio rigido con parti rimovibili per scopi di manutenzione.
- ✓ Controllo a distanza**
 Grazie alla piattaforma elettronica può essere impostata e controllata da remoto con comando 0...10 V o regolazione Open Therm.
- ✓ Ampia gamma di potenze**
 La gamma ModuPower 320/620 permette di coprire potenze da 266 kW a quasi 5 MW (con applicazioni in cascata).
- ✓ Tecnologia di serie**
 Pannello di comando facile e intuitivo per la gestione dei parametri della caldaia. Dispositivo di sicurezza a microprocessore da menù, con diagnostica di funzionamento e assistenza tecnica.



La caldaia può essere disassemblata per ottenere parti più piccole e agevoli da trasportare. Senza imballo, la caldaia ha una larghezza di 720 mm (senza involucro di 700 mm) e può passare attraverso tutte le porte di misure standard.



Dati tecnici	ModuPower 320						ModuPower 620						
	285	355	430	500	575	650	570	710	860	1000	1150	1300	
Modelli	285	355	430	500	575	650	570	710	860	1000	1150	1300	
N° elementi	5	6	7	8	9	10	2x5	2x6	2x7	2x8	2x9	2x10	
Portata termica nominale (PCI)	kW	266	333	402	469	539	610	532	666	804	938	1078	1220
Rendimento riscaldamento carico parziale (Trit. 30°C)	%	109,2	109	108,8	108,6	108,3	108,1	109,2	109	108,8	108,6	108,3	108,1
Classe NOx		6											
Dimensioni (LxPxH)	mm	1862x716x1500			2172x716x1500			1862x1476x1500			2172x1476x1500		
Tipo di gas		I _{2H} (metano) I _{2H} (miscele di gas contenenti fino al 20% di gas idrogeno (H ₂))											

ModuBlock

I moduli termici prefabbricati ModuBlock sono soluzioni chiavi in mano complete, sia di parte idraulica, che di parte elettrica e di uscita fumi. ModuBlock è la soluzione ideale nei casi in cui lo spazio a disposizione nella centrale termica sia scarso o i costi di adeguamento alle norme risultino particolarmente onerosi.

Modelli	Dimensioni mm (LxPxH)	
	con e senza separatore idr.	
Modula Plus 45-85-115		
Modula Power 65		
Mini 1 caldaia (45-65-85-115 kW)	695x695x1900	
1 caldaia (45-65-85-115 kW)	1180x695x1900	
2 caldaie	1680x695x1900	
3 caldaie	2270x695x1900	
4 caldaie	2745x695x1900	
ModuPower 220	con e senza separatore idr.	
1 caldaia (160-200-250-300 kW)	1700x1000x2445	
2 caldaie (da 2x200 kW a 2x300 kW)	3090x1000x2445	
ModuPower 210	con e senza separatore idraulico	
1 caldaia (113-160-200 kW)	1700x850x1900	
2 caldaie da 2x113 kW fino a 2x200 kW	3090x850x1900	
ModuPower 320	senza sep. idr.	con sep. idr.
285-355-430 kW	2750x1000x2000	3100x1000x2000
500-575-650 kW	3100x1000x2000	3650x1000x2000
ModuPower 620	senza sep. idr.	con sep. idr.
570-710-860 kW	3100x1600x2000	3500x1600x2000
1000-1150-1300 kW	3500x1600x2000	3650x1600x2000

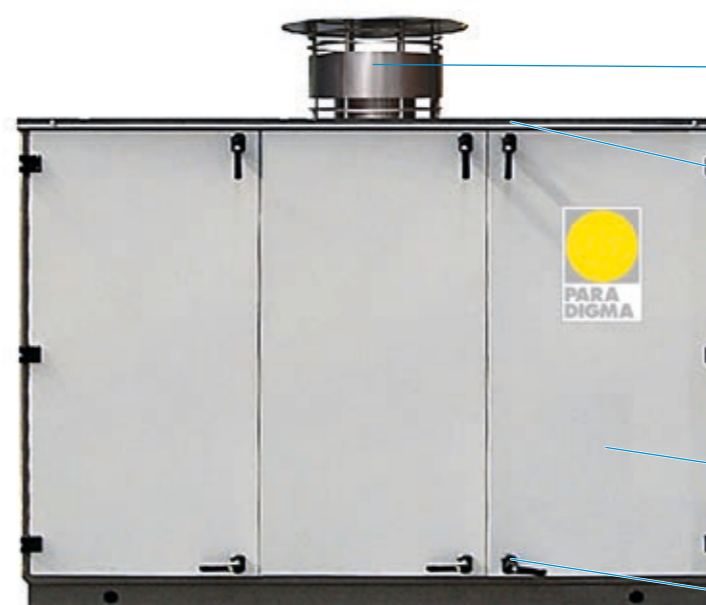
I vantaggi di ModuBlock

- ✓ Soluzione completa**
 Il modulo viene fornito completamente pre-assemblato, testato e corredato di certificati di conformità idraulica ed elettrica. La messa in funzione avviene con una semplice connessione idraulica ed elettrica.
- ✓ Soluzione personalizzabile**
 Oltre alle soluzioni standard a catalogo, Paradigma offre soluzione FREE, personalizzate su specifiche esigenze.
- ✓ Soluzione a norma**
 Il cabinato, realizzato in conformità alle norme vigenti (Inail, Prevenzione Incendi D.M. 08-11-2019), si presenta come una centrale termica da esterno.
- ✓ Resistenza**
 L'involucro in lamiera verniciata grigio antiriflesso garantisce un'ottima resistenza alla corrosione, anche in ambiente marino.



Esempio di ModuBlock 620

Copricamino esterno con isolamento a tetto (un camino per ogni generatore)



Copertura realizzata con una lamiera aggiuntiva, verniciata in tinta, munita di bordino salvagoccia

Involucro verniciato a polvere (colore personalizzabile) che garantisce ottima resistenza alla corrosione anche in ambiente marino

Struttura posizionabile a cielo aperto in conformità alle Norme di Prevenzione Incendi (D.M. 08-11-2019)

Porta incernierata completa di maniglie con chiave di chiusura

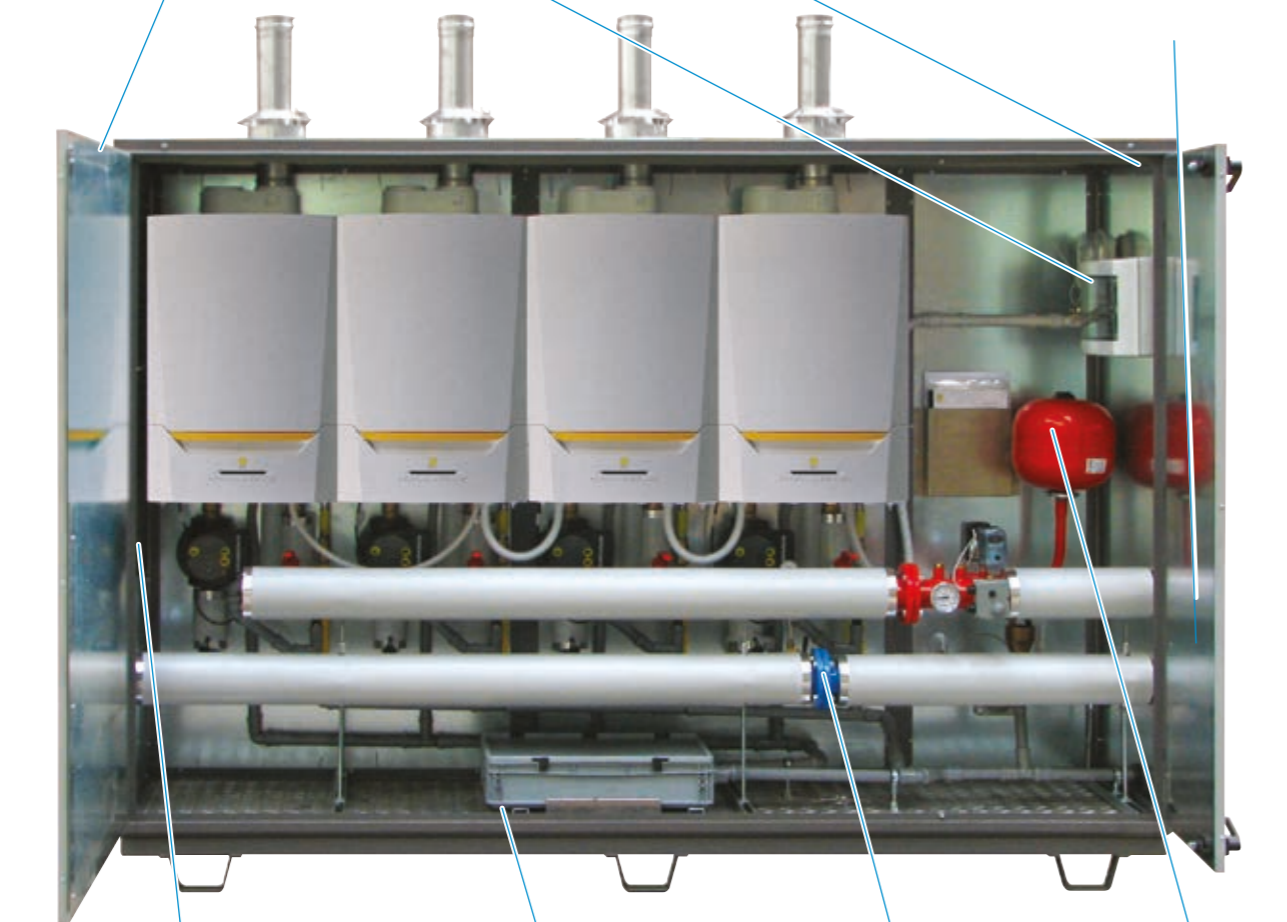
ModuBlock

Pannelli di chiusura coibentati con lana di roccia incombustibile Classe 0-A1. Densità 100 kg/m³. Spessore complessivo 25 mm

Quadro elettrico

Illuminazione interna

Uscita diretta o con compensatore idraulico (scambiatore a piastre a richiesta)



Griglia/e di areazione dimensionata/e secondo D.M. 08-11-2019 con reti antitopo

Isolamento a basamento e a tetto di serie

Collegamenti idraulici disponibili a scelta sul lato destro o sinistro

Dispositivi INAIL

Ogni singolo cabinato viene testato e corredato a fine linea di certificazione idraulica ed elettrica.

Paradigma Italia: energia, professionalità, etica

Paradigma Italia è un'azienda che dal 1998 propone sistemi ecologici di riscaldamento che sfruttano fonti energetiche naturali. Da sempre offre soluzioni tecnologicamente all'avanguardia sia in ambito residenziale che commerciale e industriale. Scegliere Paradigma vuol dire affidarsi a un Partner sicuro, che detiene un know how altamente specializzato.

Siamo in grado di offrire tutto il supporto necessario in ogni fase, assicurando a progettista e committente, una soluzione completa, rapida e certa, garantendo il funzionamento ottimale negli anni.

I nostri servizi



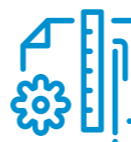
Analisi di fattibilità

Grazie alla raccolta preliminare di dati ed elementi relativi ai fabbisogni energetici di qualsiasi tipo di struttura, realizziamo un business plan che fornisce una chiara e certa valutazione dei tempi di rientro dell'investimento e dei risparmi conseguibili con l'installazione delle caldaie Paradigma.



Pratiche autorizzative & incentivi

Affianchiamo la committenza in tutte le fasi autorizzative necessarie all'installazione e forniamo tutte le indicazioni e il supporto per l'ottenimento degli incentivi.



Progettazione

Realizziamo impianti "su misura". L'interfaccia diretta con il committente e/o il progettista ci permette di individuare la miglior soluzione possibile, personalizzandola in ogni dettaglio.



Assistenza & post vendita

Seguiamo i nostri clienti per tutta la vita dell'impianto installato, assicurando interventi rapidi, disponibilità immediata di tutta la ricambistica e costi di esercizio competitivi.

Esempio di cascata mista Modula Power

Per ogni possibile configurazione di cascata sono disponibili tutti gli accessori per completare l'installazione:

- Circolatori modulanti a basso consumo
- Neutralizzatori di condensa
- Valvole a tre vie per intercettazione singolo modulo termico
- Collettori fumo
- VIC con basse perdite di carico

Valvola di ritegno dei fumi integrata in ogni modulo

Staffa di sostegno per le installazioni in cui non è possibile fissare la caldaia alla parete

Possibilità di isolamento termico di tubazioni e separatore idraulico

Kit idraulici componibili fino a 4 caldaie (disponibili a richiesta anche fino a 8 moduli)













Omologazione INAIL per installazione in cascata

Possibilità di collegamento diretto, compensatore idraulico o scambiatore a piastre

Possibilità di collegamenti a destra o a sinistra



Paradigma è:

-  **Solare**
Pannelli solari termici
-  **Biomassa**
Caldaie a pellet / legna
-  **Pompe di calore**
-  **Sistemi ibridi**
-  **Caldaie a gas a condensazione /
Moduli termici da esterno**
-  **Bollitori / Accumuli inerziali**
-  **Termoconvettori**
-  **Termoregolazioni**
-  **Canne fumarie / Accessori**
-  **Tattamento acqua**



Maggiori informazioni sono
a tua disposizione sul portale:
paradigmaitalia.it

Scopri la webapp Paradigma Plus
e consulta il listino online
plus.paradigmaitalia.it



Paradigma Italia SpA - Società Benefit

Sede Operativa

Via Campagnola, 19/21

25011 Calcinato (BS)

Tel. +39 030 9980951

commerciale@paradigmaitalia.it

Seguici su

facebook.com/paradigmaitalia



Iscriviti al nostro canale YouTube

youtube.com/user/Paradigmaitalia

